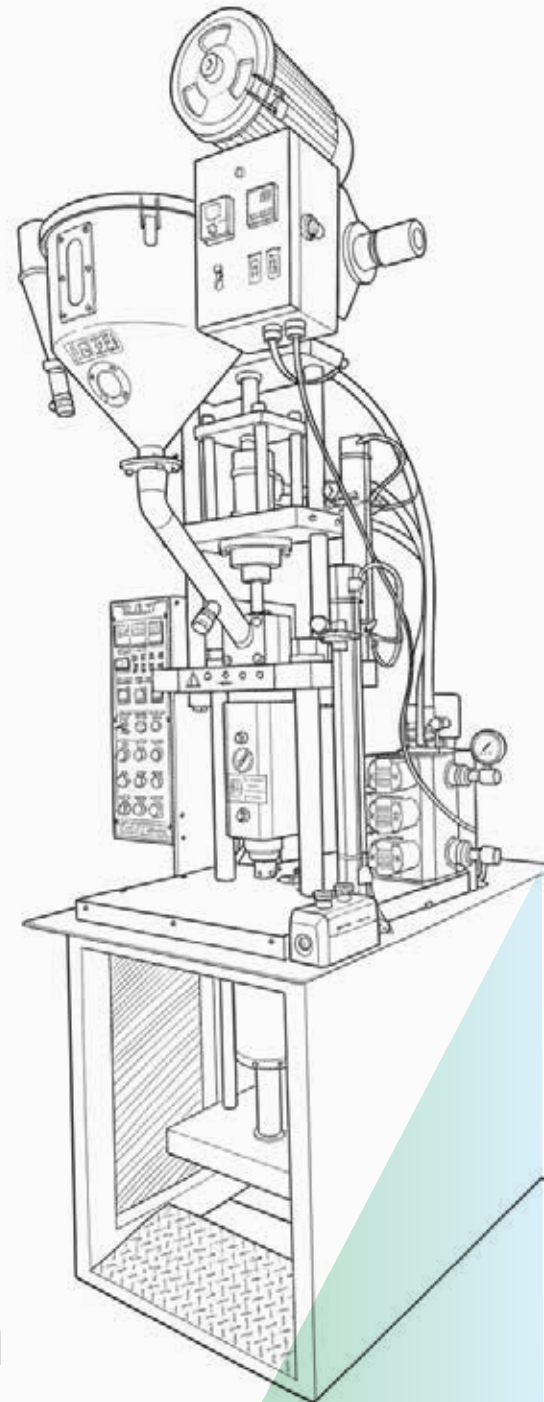


소형사출기 제작 전문기업



samkwanghyd.com

경기도 안산시 상록구 버대길 156

010-7114-9863

Made In Korea

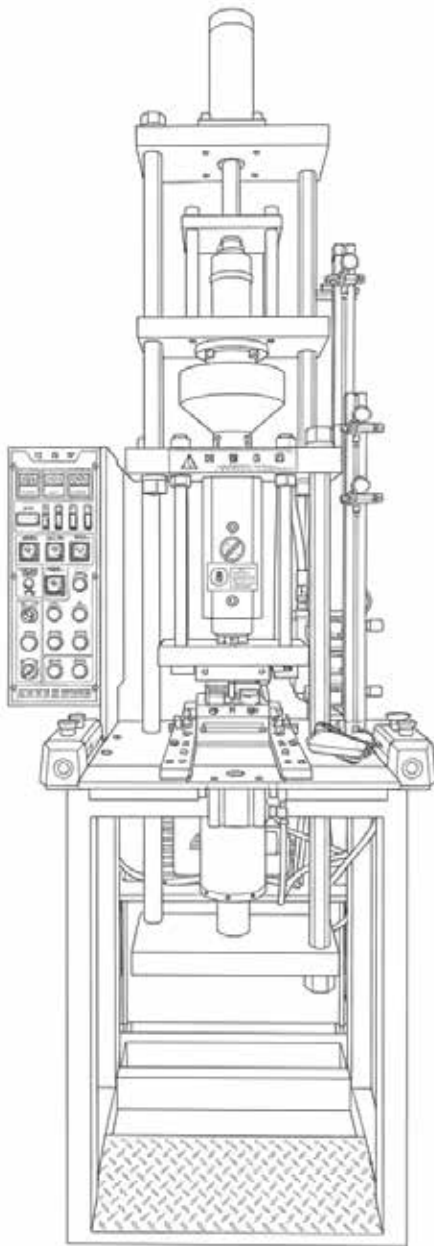


Sam Kwang

기업이 새로운 가치로 바꾸는 과정
삼광유압이 함께합니다.

소형부터 대형까지 폭 넓은 사출이 가능하며
크기와, 두께감 있는 제품도 안정적으로
제작됩니다.

기업의 새로운 가치와 다양한 아이디어를
제품으로 만들어보세요



1온스 스크류 사출기

SKP-010



모델명 SKP-010

사출량 28g

금형크기 최대 200x200mm

전원 AC 380V / 3상 4선식

크기 800x1100x2200

무게 600kg

누구나 쉽게! 직관적인 조작 시스템
사용자 중심 설계로 작업 숙련도와
무관하게 빠른 적응 가능

인서트 사출 최적화 + 작업자 안전 강화
인서트 사출에 최적화된 구조로
작업 효율성과 안전성을 동시에 확보

수동과 반자동 기능 모두 지원
수동 1회 셋팅 후 자동 버튼 한 번으로 반복 사출 가능
생산성을 높이면서도 조작은 간단하게!

삼광유압이 직접 제작
모든 핵심 부품을 국내 자체 생산
빠르고 확실한 A/S, 부품 수급 걱정 NO!



Made In Korea

삼광유압

1온스 스크류 사출기(건조기)

SKP-O10D



모 델 명 SKP-O10D

사 출 량 28g

금형크기 최대 200x200mm

전 원 AC 380V / 3상 4선식

크 기 800x1100x2200

무 게 600kg

누구나 쉽게! 직관적인 조작 시스템

사용자 중심 설계로 작업 숙련도와
무관하게 빠른 적응 가능

인서트 사출 최적화 + 작업자 안전 강화

인서트 사출에 최적화된 구조로
작업 효율성과 안전성을 동시에 확보

수동과 반자동 기능 모두 지원

수동 1회 셋팅 후 자동 버튼 한 번으로 반복 사출 가능
생산성을 높이면서도 조작은 간단하게!

삼광유압이 직접 제작

모든 핵심 부품을 국내 자체 생산
빠르고 확실한 A/S, 부품 수급 걱정 NO!

Made In Korea

삼 광 유 압

1온스 하이브리드 사출기

SKH-010



모 델 명 SKH-010

사 출 량 28g

금형크기 최대 200x200mm

전 원 AC 380V / 3상 4선식

크 기 800x1100x2200

무 게 600kg

서보모터 적용

에너지 절감과 정숙한 작동 환경 실현

금형 설정 저장, 셋팅 값 불러오기 기능

작업 시간에 맞춰 자동 예열, 생산 준비 효율 극대화

고정밀 압력 제어 시스템

전 공정 압력, 사출량 정밀한 제어 가능
복잡한 사출 조건도 안정적으로 구현 가능

인서트 사출 최적화 + 작업자 안전 강화

인서트 사출에 최적화된 구조로
작업 효율성과 안전성을 동시에 확보

수동과 반자동 기능 모두 지원

수동 1회 셋팅 후 자동 버튼 한 번으로 반복 사출 가능
생산성을 높이면서도 조작은 간단하게!

삼광유압이 직접 제작

모든 핵심 부품을 국내 자체 생산
빠르고 확실한 A/S, 부품 수급 걱정 NO!

1온스 스크류 사출기 금형고정

SKP-010C



모 델 명 SKP-010C

사 출 량 28g

금형크기 최대 200x200mm

전 원 AC 380V / 3상 4선식

크 기 800x1100x2200

무 게 630kg

무거운 금형도 손쉽게

상부 금형은 자동 개폐 방식으로 작동
작업자는 하부 금형만 간단히 조작하므로 부담이 적습니다.

편리한 제품 탈형 구조

하부 금형 조작 후 애젝터만 작동하면 제품이 '쏙'
반복 생산 시도 빠르고 간편하게 작업 가능

작업 효율성과 안전성 동시 확보

비교적 큰 금형일수록 효과적인 구조
작업자의 피로도도 줄이고, 생산성은 높입니다.

누구나 쉽게! 직관적인 조작 시스템

사용자 중심 설계로 작업 숙련도와 무관하게
빠른 적응 가능

인서트 사출 최적화 + 작업자 안전 강화

인서트 사출에 최적화된 구조로
작업 효율성과 안전성을 동시에 확보

수동과 반자동 기능 모두 지원

수동 1회 셋팅 후 자동 버튼 한 번으로 반복 사출 가능
생산성을 높이면서도 조작은 간단하게!

삼광유압이 직접 제작

모든 핵심 부품을 국내 자체 생산
빠르고 확실한 A/S, 부품 수급 걱정 NO!

Made In Korea

삼 광 유 압

2온스 스크류 사출기

SKP-020



모 델 명 SKP-020

사 출 량 56.7g

금형크기 최대 200x200mm

전 원 AC 380V / 3상 4선식

크 기 800x1100x2200

무 게 550kg

누구나 쉽게! 직관적인 조작 시스템

사용자 중심 설계로 작업 숙련도와 무관하게 빠른 적응 가능

인서트 사출 최적화 + 작업자 안전 강화

인서트 사출에 최적화된 구조로
작업 효율성과 안전성을 동시에 확보

수동과 반자동 기능 모두 지원

수동 1회 셋팅 후 자동 버튼 한 번으로 반복 사출 가능
생산성을 높이면서도 조작은 간단하게!

삼광유압이 직접 제작

모든 핵심 부품을 국내 자체 생산
빠르고 확실한 A/S, 부품 수급 걱정 NO!



Made In Korea

삼 광 유 압

6온스 스크류 사출기

SKP-060



모델명 SKP-060

사출량 170g

전 원 AC 380V / 3상 4선식

무거운 금형도 손쉽게

상부 금형은 자동 개폐 방식으로 작동
작업자는 하부 금형만 간단히 조작하므로 부담이 적습니다.

편리한 제품 탈형 구조

하부 금형 조작 후 애젝터만 작동하면 제품이 '쓱'
반복 생산 시도 빠르고 간편하게 작업 가능

작업 효율성과 안전성 동시 확보

비교적 큰 금형일수록 효과적인 구조
작업자의 피로도는 줄이고, 생산성은 높입니다.

누구나 쉽게! 직관적인 조작 시스템

사용자 중심 설계로 작업 숙련도와 무관하게
빠른 적응 가능

인서트 사출 최적화 + 작업자 안전 강화

인서트 사출에 최적화된 구조로
작업 효율성과 안전성을 동시에 확보

수동과 반자동 기능 모두 지원

수동 1회 셋팅 후 자동 버튼 한 번으로 반복 사출 가능
생산성을 높이면서도 조작은 간단하게!

삼광유압이 직접 제작

모든 핵심 부품을 국내 자체 생산
빠르고 확실한 A/S, 부품 수급 걱정 NO!

Made In Korea

삼 광 유 압

업사이클링 사출기



혼 합 량 1온스부터 10온스까지 1단위별 제작 가능

최대금형크기 350x300x250

전 원 AC 380V / 3상 4선식



10온스 업사이클링 사출기
SKP-R0100



3온스 업사이클링 사출기
SKP-R030

Made In Korea

삼 광 유 압

업사이클링 사출기



1온스 업사이클링 사출기
SKP-R010



2온스 업사이클링 사출기
SKP-R020

인서트 사출 최적화 + 작업자 안전 강화

인서트 사출에 최적화된 구조로
작업 효율성과 안전성을 동시에 확보

수동과 반자동 기능 모두 지원

수동 1회 셋팅 후 자동 버튼 한 번으로 반복 사출 가능
생산성을 높이면서도 조작성은 간단하게!

삼광유압이 직접 제작

모든 핵심 부품을 국내 자체 생산
빠르고 확실한 A/S, 부품 수급 걱정 NO!

Made In Korea

삼 광 유 압

사출 재료 혼합기



모델명 SKM-20, SKM-40, SKM-60

혼합량 20kg, 40kg, 60kg

전원 220V

간편한 조작, 누구나 쉽게 사용

복잡한 설정 없이 직관적인 조작 방식
작업자가 처음 사용해도 바로 운용 가능

용량 선택 가능 (20kg / 40kg / 60kg)

생산량 및 작업 환경에 맞춰 최적의 사이즈 제공
고객 요청에 따라 맞춤 제작 가능

작업 효율 향상

짧은 시간 내 혼합 가능
생산 공정의 전반적인 속도 개선

